

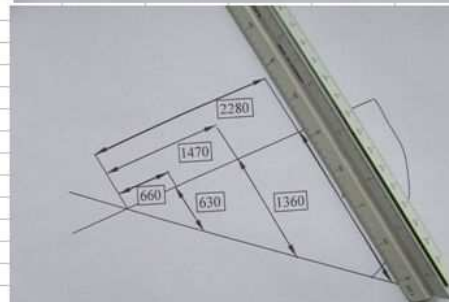
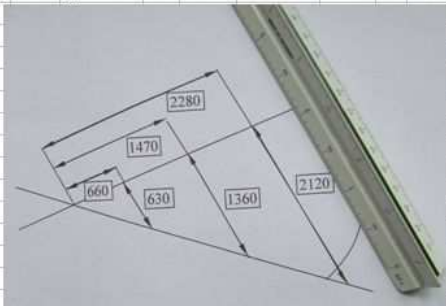
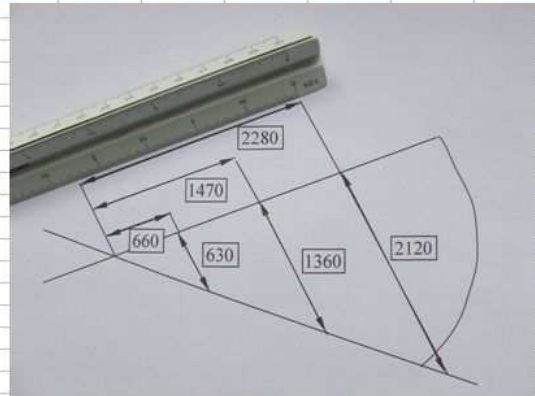
# Oszacowanie kątów zwrotu

Opracowała Marta Wróbel DUL 2007/2008

Przy trasowaniu linii kolejowej każdy stosuje dostępne mu przyrządy pomiarowe. Można wykorzystać w tym celu skalówkę, przy stosowaniu której długości odcinków odczytuje się z dokładnością do 10 m na mapie w skali 1:25000.

Wówczas tangensy kąta zwrotu oblicza się ze stosunku odległości podanej w odpowiedniej skali.

	B	C	D	E	F	G	H	I	J	K	L	M	N	O	P	Q		
2	wariant I luk 1	43	stopni	7	minut	20	sekund											
4	1 pomiar	630	0,954545	}	średnia=	0,936513												
5		660																
7	2 pomiar	1360	0,92517															
8		1470																
10	3 pomiar	2120	0,929825															
11		2280					$\alpha = 0,752626$ [rad]											
11																		
15	122,29	x																
16	1000 =	60				x = 7,3374												
16																		
18	33,7	x																
19	100 =	60				x = 20,22												
19																		
20																		
21																		
22																		
23																		
24																		
25																		
26																		
27																		
28																		
29																		
30																		
31																		
32																		
33																		
34																		



Szczegół odczytania odległości.

